

Abmessungen:

A: \_\_\_\_\_ [mm]

H: \_\_\_\_\_ [mm]

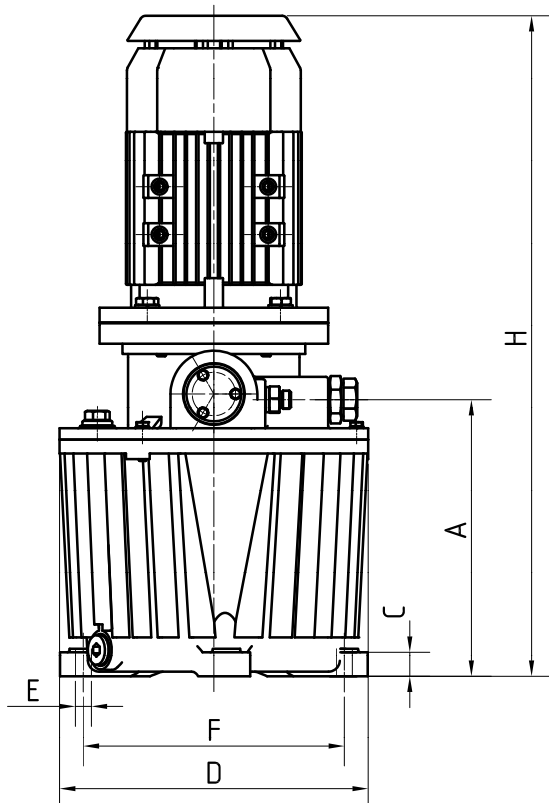
L: \_\_\_\_\_ [mm]

N: \_\_\_\_\_ [mm]

Hub: \_\_\_\_\_ [mm]

Kolbenkraft: \_\_\_\_\_ [N]

Bremsfeder:  ja  nein  
\_\_\_\_\_ [N]



Abmessungen:

A: \_\_\_\_\_ [mm]

C: \_\_\_\_\_ [mm]

D: \_\_\_\_\_ [mm]

E: \_\_\_\_\_ [mm]

H: \_\_\_\_\_ [mm]

F: \_\_\_\_\_ [mm]

Betriebsdruck: \_\_\_\_\_ [bar]

Fördermenge: \_\_\_\_\_ [l/min]

Tankinhalt: \_\_\_\_\_ [L]

Motor: \_\_\_\_\_ [kW]

Regelventil:  ja  nein

Nur Rechtslauf

Rechts- und Linkslauf

Bemerkungen

---



---